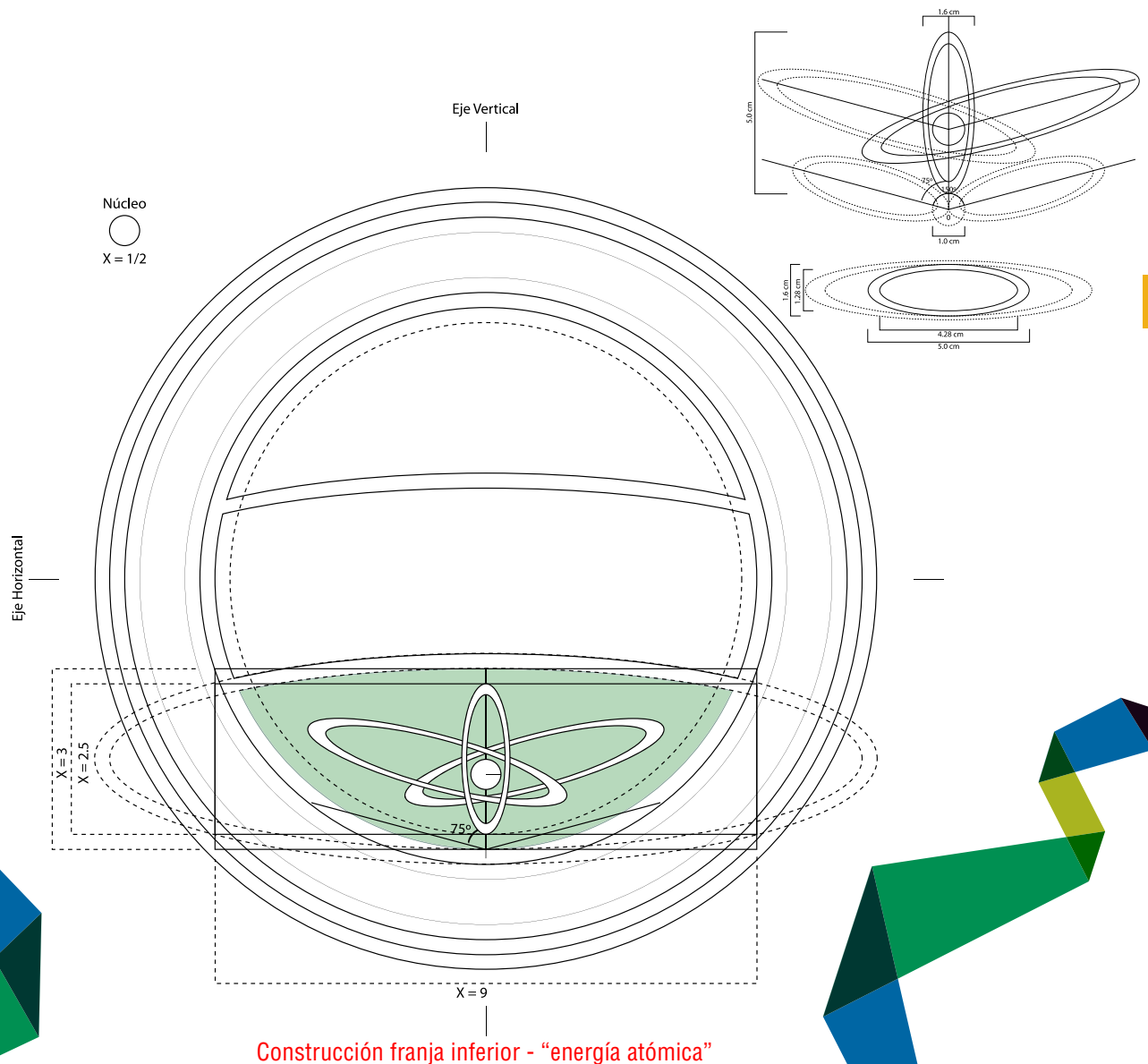


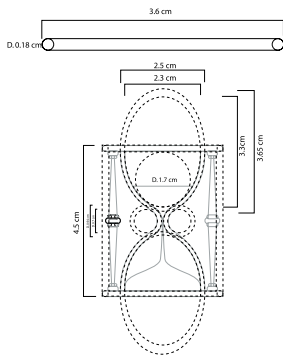
Construcción franja inferior, representación simbólica de “la energía atómica”

A partir de uno de los **óvalos construidos** anteriormente, se reduce proporcionalmente hasta 2.5 cm de alto y se ubica en el **centro del eje vertical** trazando una línea con **75° de inclinación** tanto a la izquierda como a la derecha, convirtiéndose en el punto de referencia para duplicar y rotar el **ovalo 75°** y se desplaza hacia arriba. Esa **misma acción** se ejecuta con el **aro derecho** pero con **incremento de -75°**; por último se construye un círculo de 0,25 cm de radio para el **núcleo del átomo**.

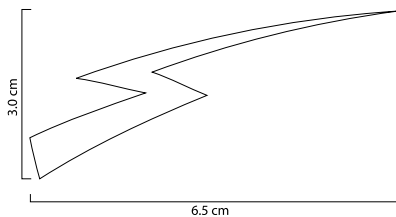
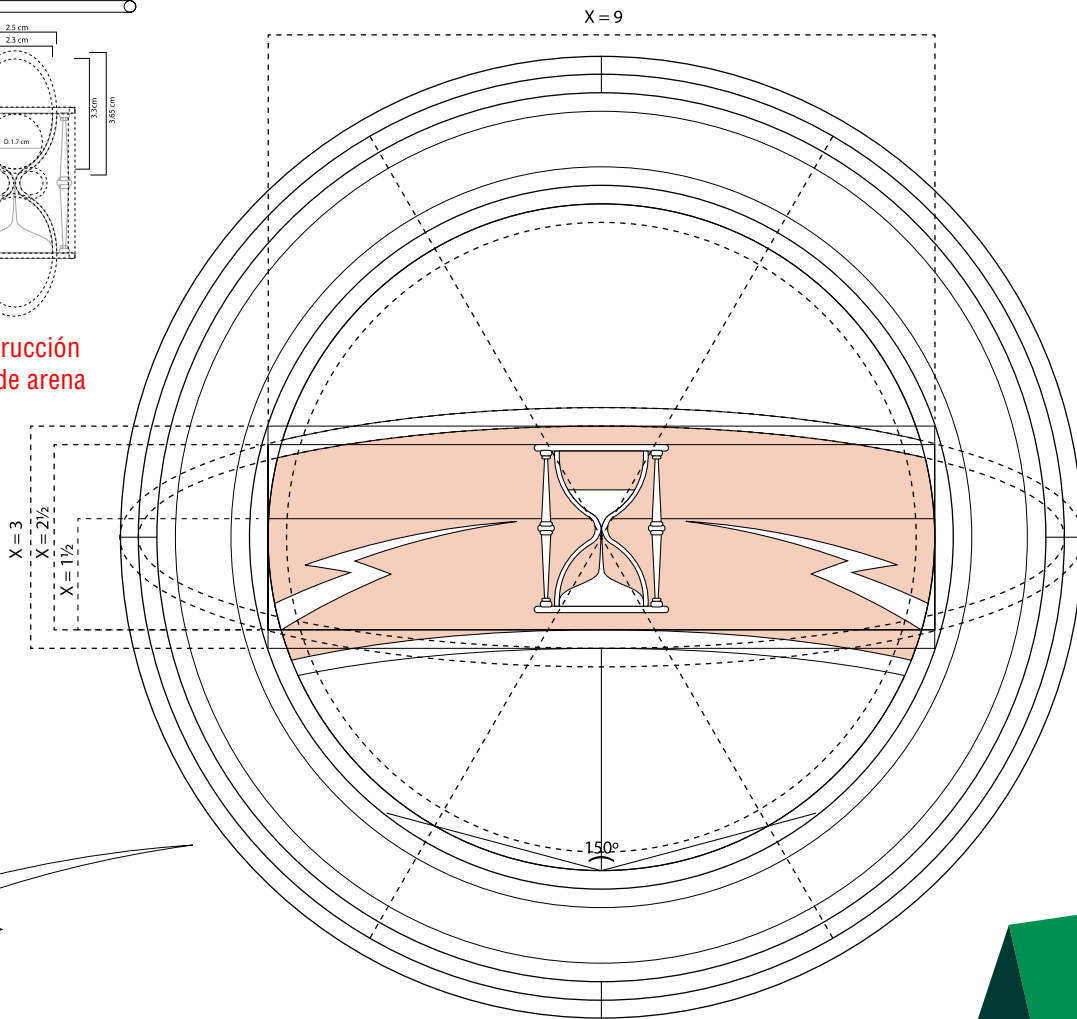


Construcción franja central, representación simbólica de “la energía eléctrica y el tiempo”

Las **características** del **reloj** y los **dos rayos** de la franja central se construyen gráficamente a partir de conceptos de **simetría** y se **distribuyen** de la siguiente manera: Los **dos rayos** salen de los bordes del **círculo principal** donde se cruzan los óvalos hasta alcanzar una altura de 1,5 cm cóncavos al centro. El **reloj de arena** se debe ubicar en el **centro** del cruce de las dos líneas diagonales que parten de la **franja inferior** de la intersección de las dos líneas **ubicadas a 75°**.



Construcción
Reloj de arena



Construcción
Rayos

Construcción franja central - “Energía eléctrica y el tiempo”.

